

MOBOTIX c25 6MP Indoor Kamera



Bei Deckenmontage liefert die c25 z. B. zwei 180°-Panoramabilder eines Raumes

Indoor-Deckenkamera. Einfache Montage.

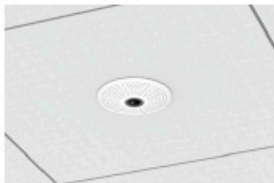
Mit ihrem Durchmesser von nur 12 Zentimetern und einem Gewicht von rund 200 Gramm ist die c25 das kleinste und leichteste hemisphärische MOBOTIX Video-Komplettsystem für die schnelle Deckenmontage im Innenbereich. Die Ausstattung umfasst u. a. einen lichtstarken Tag- oder Nachtsensor mit 6MP und MxAnalytics. Die c25 verfügt über alle Funktionen der traditionellen Q25 Outdoor Kamera.

Technische Änderungen und Irrtümer vorbehalten. Weitere Informationen zur c25 und zum gesamten MOBOTIX Produktprogramm wie Preise, Bedienungsanleitung, Video Management Software für Computer und iOS-Geräte etc. finden Sie im Internet unter www.mobotix.com > **Produkte**. Oder rufen Sie unseren **Kundenservice** für eine individuelle Produktberatung an: +49 6302 9816-0 (werktags von 8 bis 18 Uhr).



Perfekte Übersicht ohne toten Winkel

Die neue Ecklösung c25-100 besteht aus der 6MP c25 Indoor-Kamera, bestückt mit dem 103°-Premiumobjektiv und dem neu entworfenen Eckmontage-Set. Diese Kombination ist perfekt für eine diskrete und ansprechende Lösung im Innenbereich und bietet gleichzeitig eine komplette Raumerfassung von Wand zu Wand ohne toten Winkel. Das Eckmontage-Set kann sehr einfach an 3 Fixpunkten installiert werden, wohingegen die c25 aufgrund des innovativen Einrastmechanismus von MOBOTIX werkzeuglos eingesetzt werden kann.



Einfache Montage in abgehängten Decken

Die Montage erfolgt einfach mithilfe eines handelsüblichen Bohraufsatzes (105 mm Durchmesser) in abgehängten Decken. Darin wird die mit dem Netzkabel verbundene c25 einfach von unten mit hochgestellten Federklemmen eingeschoben und automatisch fixiert.



MxAnalytics mit Verhaltensdetektion

Die c25 kann sowohl Objekte oder Personen zählen als auch eine Heatmap der Bewegungen darstellen und ist dadurch besonders interessant für den Einsatz im Einzelhandel, bei Ausstellungen oder in öffentlichen Gebäuden. Als Erweiterung können Bewegungsmuster von Objekten oder Personen ein Ereignis auslösen, z. B. Aufenthaltsdauer, Bewegung in die Gegenrichtung, Abbiegen und Überschreiten einer Geschwindigkeit. MxAnalytics erfordert keine zusätzliche Infrastruktur oder Kosten.

Technische Daten c25

Objektivoptionen	B016, B036	Minimale Lichtstärke	Tagsensor: 0,1 Lux bei 1/60 sec Nachtsensor: 0,02 Lux bei 1/60 sec
Bildsensoren	1/1,8" CMOS (6MP) Tag (Farbe) oder Nacht (SW)	Sensorauflösung	6MP: 3072x2048 Pixel (Farbe/SW)
Max. Bildrate (MxPEG)	MEGA/HD: 30 B/s, QXGA: 15 B/s, 6MP: 8 B/s	Bildkomprimierung	MxPEG, M-JPEG, JPEG, H.264 (nur SIP-Video)
DVR-Aufzeichnung	Intern: microSD-Karte Extern: PC/NAS	Audio (optional)	VoIP, Audiorecording und Gegensprechen mit Audiopaket
Betriebsbedingungen	IP20, 0 bis +40 °C	Interne Sensorik	Temperatur, Beleuchtung, Erschütterungssensor
Bildverarbeitung	MxActivitySensor, Video Motion Detection, Bildverzerrung, Gegenlichtkompensation, MxAnalytics	Software (kostenfrei)	MxManagementCenter, MOBOTIX App

c25 Indoor-Kamera mit 6MP-Moonlight-Bildsensor: Technische Daten

Modellvarianten	Fisheye-Objektiv (Tag/Nacht)* • Ultraweitwinkel-Objektiv (Tag/Nacht)* * optional mit integriertem Audio-Paket
Betriebsbedingungen	Umgebungstemperatur 0 bis 40 °Celsius, Schutzart IP20 (Schutz gegen Fremdkörper mit Durchmesser ab 12,5 mm, kein Schutz gegen Wasser)
Bestimmungsgemäße Verwendung	Innenbereich • Einbaumontage in abgehängten Decken • nicht im explosionsgefährdeten Bereich (Ex-Bereich)
Durchmesser	120 mm (sichtbar), 170 mm (mit ausgeklappten Federklemmen)
Tiefe, Gewicht (ohne ETH-Kabel)	51 mm, 212 g (inkl. Objektiv)
Einbaudurchmesser	105 mm
Mindesteinbautiefe	55 mm (wg. Federklemmen)
Klemmbereich	1 bis 26 mm (mögliche Dicke der Einbaufäche/Deckenplatte)
Bildsensor	1/1.8" CMOS-Sensor, 6MP (3072 x 2048), Progressive Scan
Minimale Lichtstärke	Farbsensor: 0,1 Lux bei 1/60s; 0,005 Lux bei 1s SW-Sensor: 0,02 Lux bei 1/60s; 0,001 Lux bei 1s
Maximale Bildgröße	6MP (3072 x 2048 Pixel)
Maximale Bildraten MxPEG (fps)	30@HD (1280 x 720), 30@MEGA, 15@QXGA, 10@5MP, 8@6MP
Maximale Bildraten MJPEG (fps)	15@HD (1280 x 720), 12@MEGA, 6@QXGA, 4@5MP, 4@6MP
Bedienelemente	Zwei Taster, zwei Status-LEDs
Audio	c25-Variante mit Audio-Paket (inkl. Mikrofon und Lautsprecher) oder via ExtIO
Bildverarbeitung	MxLEO, Gegenlichtkompensation, automatischer Weißabgleich, Bildentzerrung, Panoramakorrektur
Bildformate	Frei konfigurierbares 4:3/8:3/16:9-Format • benutzerdefinierte Formate (Image Cropping, z. B. 5MP, QXGA, Full-HD, MEGA)
Multistreaming	Ja
PTZ	Digitales Schwenken/Neigen/Zoomen, stufenlos bis 8-fach Zoom
Intelligente Videoanalyse	MxActivitySensor, Video Motion Analysis, MxAnalytics (Heatmaps, Zählkorridor-Berichte und Verhaltensdetektion)
DVR	Kamera-intern via microSD-Karte • extern auf USB-Device • extern auf NAS • getrennte Livebilddarstellung und Vollbildaufzeichnung • MxFFS mit Archivierungsfunktion • Vor- und Nachalarmbilder • automatische DVR-Überwachung inkl. Fehlerbenachrichtigung
Alarm-/Ereignismanagement	MxActivitySensor • Video Motion Analysis • Temperatursensor • Erschütterungssensor • Helligkeitssensor • weitere Sensorik/IO über Zusatzgeräte • Alarmierung über E-Mail, FTP, VoIP
Videotelefon	SIP-Client; Gegensprechen ist auch über den Lautsprecher der MX-ExtIO möglich
Sicherheit	Benutzer-/Gruppenmanagement, SSL-Verbindung, IP-Adressfilter, IEEE802.1x, Intrusion Detection, digitale Bildsignatur, Tamper Detection
Protokolle	IPv4, IPv6, HTTP, HTTPS, FTP, RTP, UDP, TCP, SNMP, SMTP, DHCP (Client oder Server), NTP (Client oder Server)

c25 Indoor-Kamera mit 6MP-Moonlight-Bildsensor: Technische Daten

Schnittstellen	Ethernet (MxRJ45), MiniUSB • mit optionalem MX-Bus-IO-Modul zusätzlich 2 Schaltausgänge
Stromversorgung	PoE (IEEE 802.3af, Klasse 2), Leistungsaufnahme typ. 4 Watt
Zulassungen	EMV: EN 55022:2010 • EN 55024:2010 • EN 61000-6-1:2007 • EN 61000-6-2:2005) • EN 61000-6-3:2007+A1:2011 • EN 61000-6-4:2007+A1:2011 Weitere Normen: AS/ NZS CISPR22:2009+A1:2010 • CFR47 FCC part15B) • EN 55121-4:2006 • IEC 60950-1 / EN 60950-1 (NRTL)
Softwarefunktionen (integriert)	Digitalzoom • programmierbare Belichtungsfenster • Einzelbildaufnahme • Full Featured Recording (MxFFS Archive, Continuous Recording, Full Image Recording) • Zeit- und Ereignissteuerung • Wochenprogramme inkl. Feiertage • Webfunktionen • Logo-Generator • Verknüpfende Ereignislogik • Master/Slave- Scharfschaltung • mehrere zeitgesteuerte Privacy-Zonen • Remote-Aufschaltung • Programm-Interface/HTTP-API
Kostenfrei nutzbare MOBOTIX Videomanagement-Software (VMS)	MxManagementCenter MxMC, MOBOTIX App
Zubehör	- MX-Bus-IO-Modul - Aufputzmontage-Set - MX-ExtIO (z. B. für Audiofunktionalität)


B016
180° x 180°

B036
103° x 77°

Kameravarianten	c25 Tag	c25 Nacht
Objektive, Sensoren		
Fisheye-Objektiv MX-B016 (Hemispheric, 180° x 180°)	MX-c25-D016	MX-c25-N016
Ultraweitwinkel-Objektiv MX-B036 (103° x 77°)	MX-c25-D036	MX-c25-N036
Superweitwinkel-Objektiv MX-B041 (90° x 67°)	–	–
Weitwinkel-Objektiv MX-B061 (60° x 45°)	–	–
Standard-Objektiv MX-B079 (45° x 34°)	–	–
Teleobjektiv MX-B119 (31° x 23°)	–	–
Distanz-Teleobjektiv MX-B237 (15° x 11°)	–	–
Super-Teleobjektiv MX-B500 (8° x 6°)	–	–
CS-Varioobjektiv MX-B045-100-CS (39°-89° x 29°-65°)	–	–
Kameramodul (Body), Objektiv separat bestellbar	–	–
Bildsensor mit individuellen Belichtungszonen	Farbe	SW
Sensor-Empfindlichkeit in Lux bei 1/60 s / 1 s	0,1/0,005	0,02/0,001
Bildsensor-Auflösung (Farb- oder SW-Sensor)	6MP (3072 x 2048)	6MP (3072 x 2048)
Hardwareausstattung		
Schutzklasse	IP20	IP20
Temperaturbereich 0 bis 40 °C	•	•
Temporärer interner DVR	64 MB	64 MB
Serienmäßiger interner DVR	4 GB (MicroSD)	4 GB (MicroSD)
Mikrofon/Lautsprecher	optional (mit Audio-Paket)	optional (mit Audio-Paket)
Passiver Infrarot-Sensor (PIR)	–	–
Integrierter Temperatursensor	•	•
Erschütterungssensor	•	•
Leistungsaufnahme (typischerweise)	4 Watt	4 Watt
Variable PoE-Klasse (Werkseinstellung: 3)	2 oder 3	2 oder 3
Bildformate, Bildrate, Bildspeicher		
Maximales Bildformat	6MP (3072 x 2048)	6MP (3072 x 2048)
Maximale Bildrate (MxPEG, max. Auflösung)	8 Bilder/s (6MP)	8 Bilder/s (6MP)
CIF-Bilder mit 4 GB MicroSD (interner DVR)	250.000	250.000
VGA-Bilder mit 4 GB MicroSD (interner DVR)	125.000	125.000
HD-Bilder mit 4 GB MicroSD (interner DVR)	40.000	40.000
QXGA-Bilder mit 4 GB MicroSD (interner DVR)	20.000	20.000

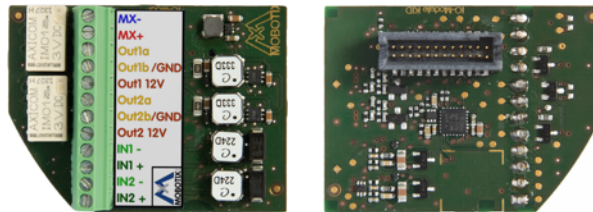
Kameravarianten	c25 Tag	c25 Nacht
Allgemeine Funktionen		
Digitalzoom (stufenlos) mit Panning	•	•
Codecs: Motion-JPEG/MxPEG/H.264 für SIP	•/•/•	•/•/•
Programmierbare Belichtungszonen	•	•
Einzelbildaufzeichnung (Vor-, Nachalarmbilder)	50	50
Terabyte-Ringspeicher (intern/Netzwerk)	•	•
Daueraufzeichnung mit Audio (0,2 bis 30 B/s)	•	•
Ereignisaufzeichnung mit Audio	•	•
Zeit- und Ereignissteuerung/verknüpfende Ereignislogik	•/•	•/•
Wochenprogramm/Feiertage	•	•
Webfunktionen (FTP, E-Mail)	•	•
Playback/Quad- und MultiView	•/•	•/•
Bidirektionales Audio im Browser (mit Audio-Paket)	•	•
Logo-Generator, animiert	•	•
Master/Slave-Scharfschaltung	•	•
Privacy Zones (zeitgesteuert)	•	•
Benutzerspezifische Sprachmeldungen (mit Audio-Paket)	•	•
VoIP-Telefonie (Audio/Video, Alarm – mit Audio-Paket)	•	•
Remote-Aufschaltung (Netzwerkmeldung)	•	•
Signaleingänge/-ausgänge und MxBus via	MX-Bus-IO-Modul	MX-Bus-IO-Modul
Programm-Interface (HTTP-API)	•	•
Security Features (HTTPS/S/L, IP-basierte Zugriffsbeschränkung, Netzwerk-Authentifizierung IEEE 802.1X)	•	•
Videoanalyse		
Video-Bewegungsmelder	•	•
MxAnalytics	•	•
MxActivitySensor (inkl. Verhaltensdetektion)	•	•
Videomanagement Software		
MxManagementCenter	•	•
MOBOTIX App (iOS)	•	•

- ab Werk verfügbar
- nicht verfügbar

MX-Bus-IO-Modul

Anbinden und Schalten externer Geräte über die MOBOTIX Indoor-Kameras

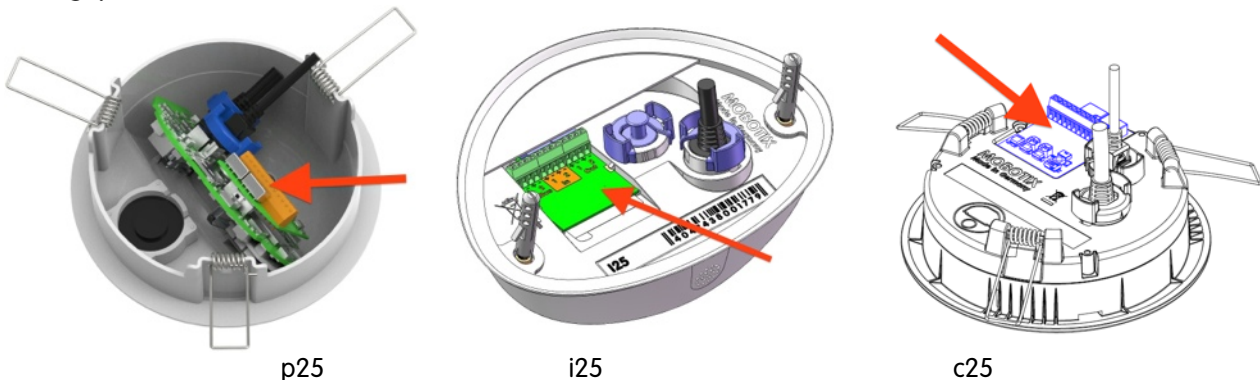
Das MX-Bus-IO-Modul ist ein optional für alle MOBOTIX Indoor-Kameras nutzbares Erweiterungsboard, das einfach an der Kamerarückseite aufgesetzt und verschraubt oder auf die Kameraplatine aufgesteckt wird. Das Modul erweitert jede Kamera um zwei Eingänge, zwei 12V-Ausgänge und ermöglicht Zugriff auf den Zweidraht-MxBus. Die Ausgänge können direkt ein Relais und damit höhere Spannungen und Verbraucher schalten, z. B. Lampen oder Motoren. MxBus ist eine von MOBOTIX entwickelte, verschlüsselte Zweidrahtleitung zur Übertragung von Daten und Strom, die einfach und sicher verschiedene MOBOTIX IO-Geräte über Entfernungen von mehr als 100 m ansteuert und versorgt.



Links: Vorderseite des MX-Bus-IO-Moduls mit grüner Klemmleiste zum Anschluss externer Geräte: Die mit 12 Volt versorgten Anschlüsse Out1 und Out2 dienen beispielsweise zur Anbindung von Relais (z. B. Eltako ER12-002-UC).

Rechts: Rückseite mit schwarzer Kamera-Verbindungsbuchse (Stecker auf Kamerarückseite bzw. -platine)

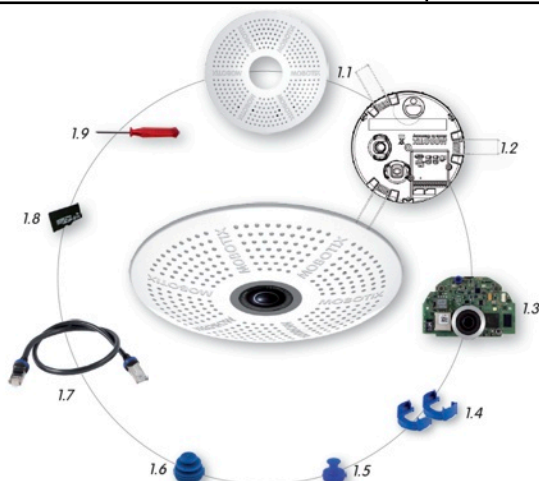
Montageposition des MX-Bus-IO-Moduls bei den Indoor-Kameras (roter Pfeil):



Klemmenbelegung				
MX- MX+ Out1 A Out1 B /GND Out1 12V Out2 A Out2 B/GND Out2 12V IN1 - IN1 + IN2 - IN2 +	MxBus- Anschlüsse	MxBus		
	Ausgang 1 A	Relais poten- zialfrei	-	Aus- gänge
Ausgang 1 B/GND	-	Ausgang 1 12 V eigen- versorgt		
Ausgang 1 12 V	-	-		
Ausgang 2 A	Relais poten- zialfrei	-	Aus- gänge	
Ausgang 2 B/GND	-	Ausgang 2 12 V eigen- versorgt		
Ausgang 2 12 V	-	-		
Eingang 1 -	Eingänge			
Eingang 1 +				
Eingang 2 -				
Eingang 2 +				

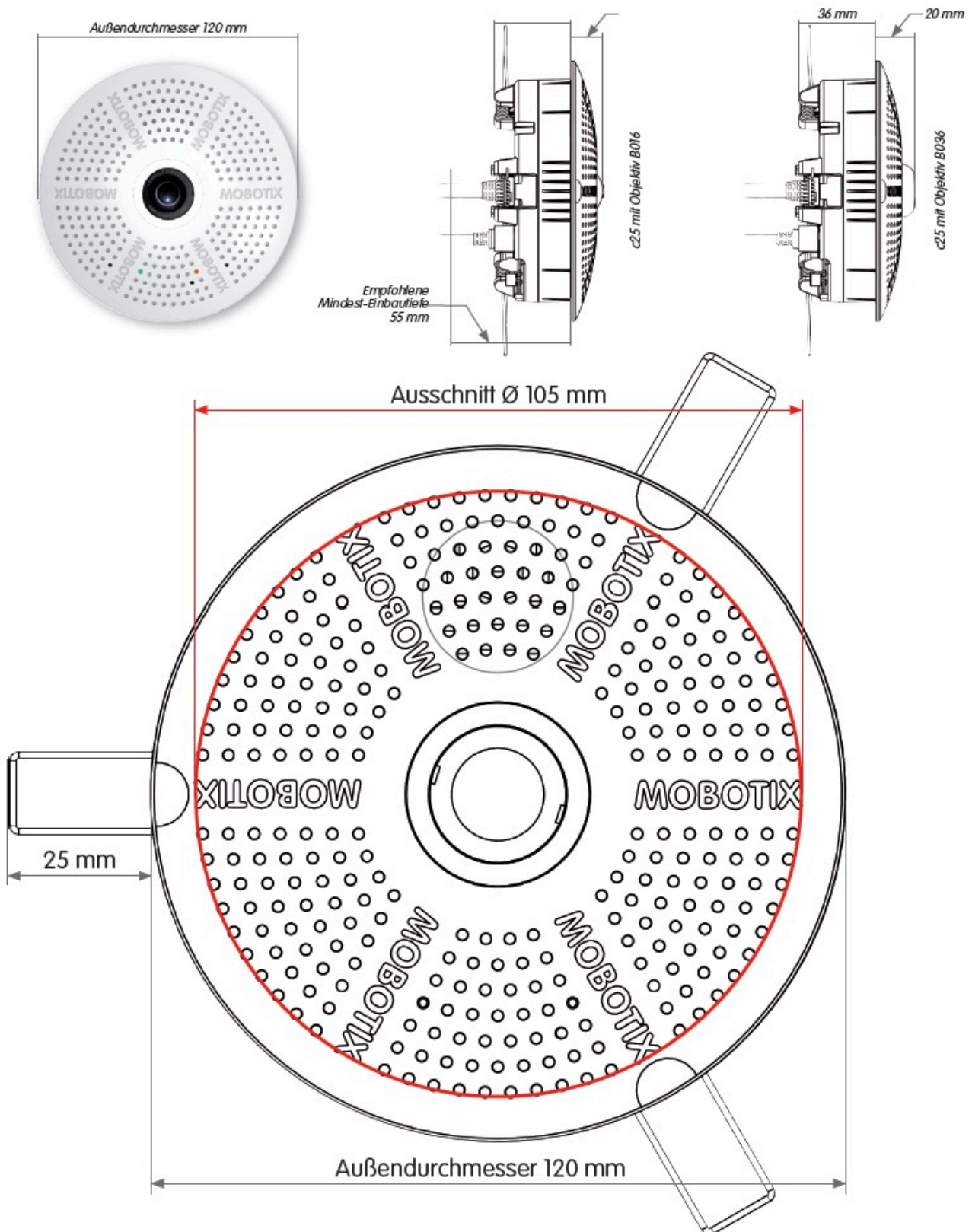
MX-Bus-IO-Modul: Technische Daten

Modellvarianten	MX-OPT-IO3-INT
Umgebungstemperaturbereich	0 bis 40 °C (32 bis 104 °F)
IP Schutzart nach DIN EN 60529	Keine
Bestimmungsgemäße Verwendung	<ul style="list-style-type: none"> • Nicht im explosionsgefährdeten Bereich (Ex-Bereich) • Nur in Verbindung mit MOBOTIX Kameras p25, i25 und c25
Dimensionen (L x B x T)	43 x 32 x 18 mm
Gewicht (ohne Verpackung)	10 g
Anschlüsse für MxBus-Geräte	1 (1 x 2 Klemmen)
Eingänge	2 Eingänge (galvanisch getrennt; 0 bis 48 V DC)
Ausgänge	<p>Variante 1: 2 Ausgänge (potentialfrei); max. Belastbarkeit pro Kontakt: 30 W oder 1 A oder 48 V AC/DC</p> <p>Variante 2: 2 Ausgänge (12V DC; max. 50 mA je Ausgang)</p>
Konfiguration der Ein-/Ausgänge	Via Kamerasoftware (im Web-Browser aufrufbar)
Max. Ausgangsleistung an 12 V	1,2 W
Klemmspezifikation	AWG26 bis AWG21 (nutzbare Adernstärken an den Klemmleisten)
LEDs	Nein
MxBus-Notbetrieb	Nein
Leistungsaufnahme	Typ. 1 W
Gehäuse	PBT GF30
Zulassungen	Keine, da nur als Kamera-Aufsteckmodul verwendbar
Besondere Hinweise	<ul style="list-style-type: none"> • MxBus-Stromversorgung beachten: Max. ein weiteres Modul (z. B. GPS-Box) ansonsten mit BPA-Box erweitern (zukünftig verfügbar) • Benötigte Kamera-Firmware: 4.3.4.50 und höher
MTBF	> 80.000 h



Position	Anzahl	Bezeichnung
1.1	1	Gehäuse (montiert)
1.2	1	Rückwand mit Federbügeln (montiert)
1.3	1	Hauptplatine mit Objektiv MX-B016 oder MX-B036 (montiert)
1.4	2	Bojonetverschluss, blau (montiert)
1.5	1	USB-Stopfen, blau (montiert)
1.6	1	Ethernet-Stopfen, blau (montiert)
1.7	1	Ethernet-Patchkabel 50 cm, schwarz
1.8	1	MicroSD-Karte (SDHC montiert, SDXC unterstützt)
1.9	1	Demontagewerkzeug

(Lieferumfang aus der technischen Dokumentation: www.mobotix.com > Support > Betriebsanleitungen)



(Auszug aus der technischen Dokumentation: www.mobotix.com > Support > Betriebsanleitungen)