

MOBOTIX M25 6MP Allround Kamera



Wetterfest



Kamerabild des Mount Everest, aufgenommen von der höchsten Webcam der Welt (5675 m).

Solide. Für jeden Einsatzzweck.

Unser bewährtes Allround-Kamerasystem wurde so konstruiert, dass es problemlos auch die anspruchsvollen Bedingungen der Schutzklasse IP66 erfüllt. Ausgerüstet mit neuester 6MP-Technologie ist die M25 dank maximaler Objektivauswahl besonders flexibel einsetzbar.

Technische Änderungen und Irrtümer vorbehalten. Weitere Informationen zur M25 und zum gesamten MOBOTIX Produktprogramm wie Preise, Bedienungsanleitung, Video Management Software für Computer und iOS-Geräte etc. finden Sie im Internet unter www.mobotix.com > **Produkte**. Oder rufen Sie unseren **Kundenservice** für eine individuelle Produktberatung an: +49 6302 9816-0 (werktags von 8 bis 18 Uhr).



Schnelle, kostengünstige Montage

Die M25 wird inklusive Wand- und Deckenhalter sowie weiterem Montagezubehör ausgeliefert. Wie bei allen MOBOTIX Kameras wird kein zusätzliches Gehäuse, keine Heizung/Lüfter und keine weitere Software benötigt.



Robustes Design

Mit der Schutzklasse IP66 kann die M25 extremen Temperaturen und widrigsten Witterungsbedingungen standhalten. Das mit Glasfaser verstärkte Außengehäuse wurde für eine lange Lebensdauer konzipiert.



Gegensprechfunktion

Wie alle MOBOTIX Kameras verfügt auch die M25 über eine integrierte VoIP-Gegensprechfunktion mit lippensynchronem Audio/Video über IP-Telefone und mobile Geräte.



270 mm Supertele-Objektiv

Mit dem für die M25 nutzbaren B500-Objektiv und dem detailreichen 6MP-Sensor können Nummernschilder und Personen auch noch aus über 70 Metern Entfernung identifiziert werden.

Technische Daten M25

Objektivoptionen	B016, B036 bis B500	Minimale Lichtstärke	Tagsensor: 0,1 Lux bei 1/60 sec Nachtsensor: 0,02 Lux bei 1/60 sec
Bildsensoren	1/1,8" CMOS (6MP) Tag (Farbe) oder Nacht (SW)	Sensorauflösung	6MP: 3072x2048 Pixel (Farbe/SW)
Max. Bildrate (MxPEG)	MEGA/HD: 30 B/s, QXGA: 15 B/s, 6MP: 8 B/s	Bildkomprimierung	MxPEG, M-JPEG, JPEG, H.264 (nur SIP-Video)
DVR-Aufzeichnung	Intern: microSD-Karte Extern: PC/NAS	Audio	VoIP, Mikrofon und Lautsprecher, Gegensprechen, Tonaufzeichnung
Betriebsbedingungen	IP66, IK08, -30 bis +50 °C	Interne Sensorik	Temperatur, Mikrofon, Beleuchtung, Erschütterungssensor
Bildverarbeitung	MxActivitySensor, Video Motion Detection, Bildentzerrung, Gegenlichtkompensation, MxAnalytics	Software (kostenfrei)	MxManagementCenter, MOBOTIX App

Kameravarianten	M25 Tag	M25 Nacht
Objektive, Sensoren		
Fisheye-Objektiv MX-B016 (Hemispheric, 180° x 180°); die M25 ist mit diesem Objektiv nur als werkseitig montierte Kamera-Komplettsystem verfügbar (kein Wechsel auf andere Objektivtypen mehr möglich)	MX-M25-D016	MX-M25-N016
Ultraweitwinkel-Objektiv MX-B036 (103° x 77°)	MX-M25-D036	MX-M25-N036
Superweitwinkel-Objektiv MX-B041 (90° x 67°)	MX-M25-D041	MX-M25-N041
Weitwinkel-Objektiv MX-B061 (60° x 45°)	MX-M25-D061	MX-M25-N041
Standard-Objektiv MX-B079 (45° x 34°)	MX-M25-D079	MX-M25-N061
Teleobjektiv MX-B119 (31° x 23°)	MX-M25-D119	MX-M25-N119
Distanz-Teleobjektiv MX-B237 (15° x 11°)	MX-M25-D237	MX-M25-N237
Super-Teleobjektiv MX-B500 (8° x 6°)	MX-M25-D500	MX-M25-N500
CS-Varioobjektiv MX-B045-100-CS (39°-89° x 29°-65°)	–	–
Kameramodul (Body), Objektiv separat bestellbar (MX-B036 bis MX-B500)	MX-M25-BOD1	MX-M25-BOD1-N
Bildsensor mit individuellen Belichtungszone	Farbe	SW
Sensor-Empfindlichkeit in Lux bei 1/60 s /1 s	0,1/0,005	0,02/0,001
Bildsensor-Auflösung (Farb- oder SW-Sensor)	6MP (3072 x 2048)	6MP (3072 x 2048)

Hardwareausstattung		
Schutzklasse	IP66 und IK08	IP66 und IK08
Umgebungstemperatur (Bereich)	-30 bis 50 °C/-22 bis 122 °F	-30 bis 50 °C/-22 bis 122 °F
Temporärer interner DVR	64 MB	64 MB
Serienmäßiger interner DVR	4 GB (microSD)	4 GB (microSD)
Mikrofon/Lautsprecher	•/•	•/•
Passiver Infrarot-Sensor (PIR)	–	–
Integrierter Temperatursensor	•	•
Erschütterungssensor	•	•
Leistungsaufnahme (typischerweise)	< 4,5 Watt	< 4,5 Wat
Variable PoE-Klasse (Werkseinstellung: 3)	2 oder 3	2 oder 3
Schnittstellen Ethernet/MxBus/USB	•/•/•	•/•/•
Schnittstellen IO und RS232	Mit Zubehör (z. B. MX-232-IO-Box)	Mit Zubehör (z. B. MX-232-IO-Box)

Bildformate, Bildrate, Bildspeicher		
Maximales Bildformat	6MP (3072 x 2048)	6MP (3072 x 2048)
Maximale Bildrate (MxPEG, max. Auflösung)	8 Bilder/s (6MP)	8 Bilder/s (6MP)
CIF-Bilder mit 4 GB MicroSD (interner DVR)	250.000	250.000
VGA-Bilder mit 4 GB MicroSD (interner DVR)	125.000	125.000
HD-Bilder mit 4 GB MicroSD (interner DVR)	40.000	40.000
QXGA-Bilder mit 4 GB MicroSD (interner DVR)	20.000	20.000

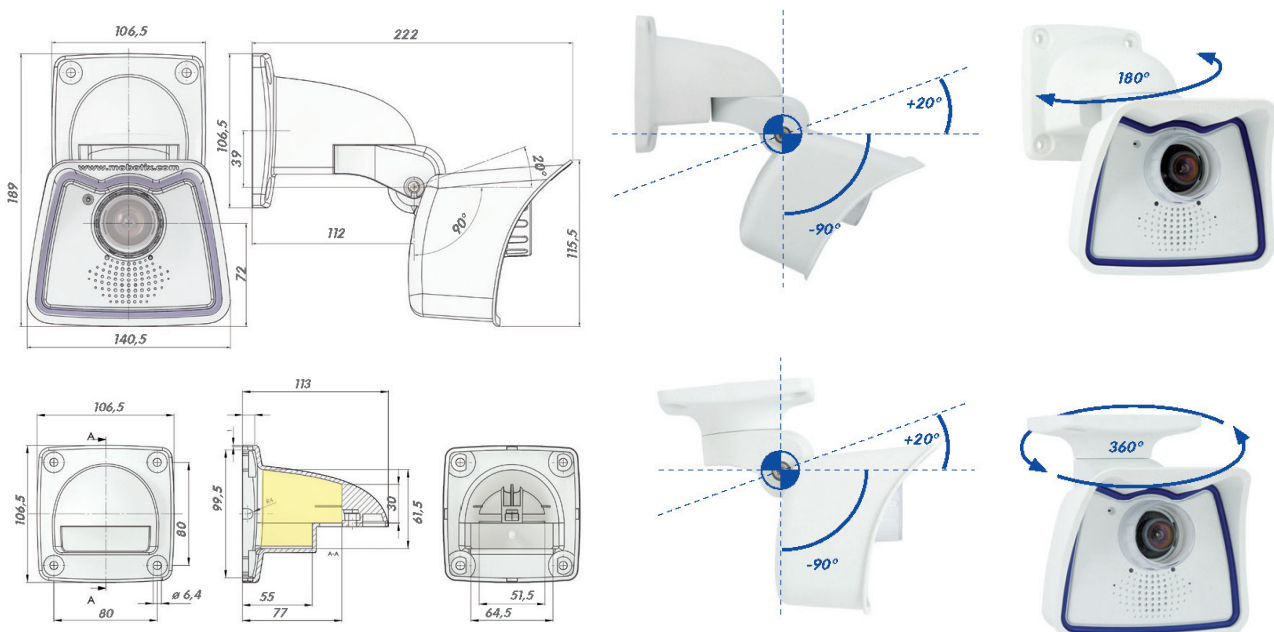
Kameravarianten	M25 Tag	M25 Nacht
Allgemeine Funktionen		
Digitalzoom (stufenlos) mit Panning	•	•
Codecs: Motion-JPEG/MxPEG/H.264 für SIP	•/•/•	•/•/•
Programmierbare Belichtungszonen	•	•
Einzelbildaufzeichnung (Vor-, Nachalarmbilder)	50	50
Terabyte-Ringspeicher (intern/Netzwerk)	•	•
Daueraufzeichnung mit Audio (0,2 bis 30 B/s)	•	•
Ereignisaufzeichnung mit Audio	•	•
Zeit- und Ereignissteuerung/verknüpfende Ereignislogik	•/•	•/•
Wochenprogramm/Feiertage	•	•
Webfunktionen (FTP, E-Mail)	•	•
Playback/Quad- und MultiView	•/•	•/•
Bidirektionales Audio im Browser	•	•
Logo-Generator, animiert	•	•
Master/Slave-Scharfschaltung	•	•
Privacy Zones (zeitgesteuert)	•	•
Benutzerspezifische Sprachmeldungen	•	•
VoIP-Telefonie (Audio/Video, Alarm)	•	•
Remote-Aufschaltung (Netzwerkmeldung)	•	•
Signaleingänge/-ausgänge und RS232 via MxBus-Modul	•	•
Programm-Interface (HTTP-API)	•	•
Videoanalyse		
Video-Bewegungsmelder	•	•
MxAnalytics	•	•
MxActivitySensor	•	•
Videomanagement Software		
MxManagementCenter	•	•
MOBOTIX App (iOS)	•	•

- ab Werk verfügbar
- nicht verfügbar

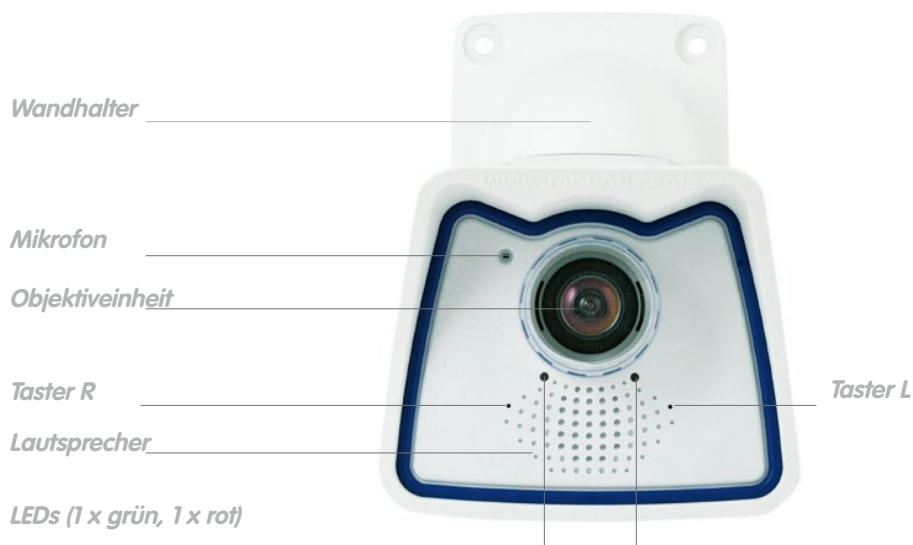
Lieferumfang M25



(Auszug aus der technischen Dokumentation: www.mobotix.com > Support > Betriebsanleitungen)



(Auszug aus den technischen Zeichnungen und 3D-Ansichten: www.mobotix.com > Support > Bilddatenbank)



(M25 – Kameragehäuse und Anschlüsse, Auszug aus der technischen Dokumentation)